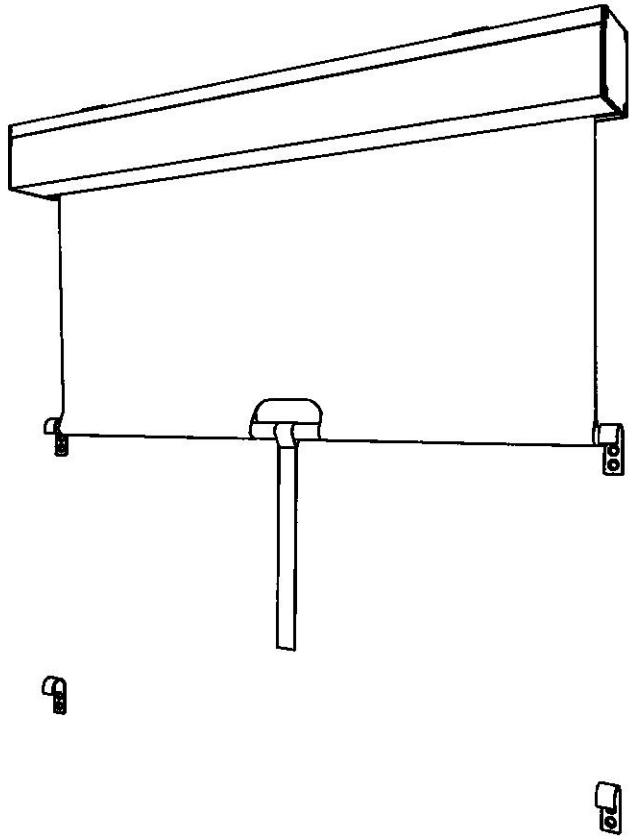


CZ

HANDSCREEN

vnější screenová clona

MONTÁŽNÍ NÁVOD



Úvod

Montáž smí provádět pouze oprávněná osoba, tj. odborně způsobilá a řádně proškolená dle příslušných právních předpisů.

Před započítím montáže výrobku se musí osoba provádějící montáž řádně seznámit s obsahem montážního návodu a dodržovat všechny postupy a pokyny v něm uvedené. Tyto pokyny musejí být bezpodmínečně dodrženy pro zajištění bezpečnosti práce. Nedodržení těchto pokynů zbavuje výrobce právní odpovědnosti.

Při montáži je nutno postupovat v souladu s dalšími platnými podklady a návody.

✓ Důležité

V případě jakýchkoli nejasností kontaktujte výrobce prostřednictvím technika, nebo obchodního zástupce **ještě před započítím montáže.**

Svévolné zásahy neoprávněnými osobami do výrobku, tj. úpravy a opravy, mohou vést k **závažným škodám na zdraví a majetku.**

V případě, že nedojde k montáži bezprostředně po dodání výrobku na místo samé, nesmí být skladován v prostředí se zvýšenou vlhkostí, případně v agresivním prostředí.

Určení výrobku

Výrobek je určen k instalaci a používání jako zařízení protisluneční ochrany, tj. pouze pro ochranu proti účinkům slunečního záření.

Pro správné používání je nutno dodržovat pokyny uvedené v tomto návodu a v uživatelském návodu k výrobku.

Užívání výrobku jakýmkoli jiným způsobem, než uvádí výrobce, je v rozporu s jeho určením!

Bezpečnostní pokyny

⚠ POZOR

Výrobek je zhotoven podle příslušných technických předpisů s maximální péčí o dodržení kvality. Přesto však mohou během montáže vzniknout rizika poranění či škod pro osoby, výrobek a rovněž riziko nekvalitního provedení montáže.

Z tohoto důvodu je třeba dodržovat následující pokyny:

- před započítím montáže se seznámit s pokyny uvedenými v montážním návodu
- výrobek montovat pouze odborně způsobilou osobou v souladu s tímto montážním návodem
- bezodkladně odstranit veškeré vlivy negativně působící na bezpečnost práce
- dodržovat příslušná nařízení a předpisy týkající se bezpečnosti práce a ochrany životního prostředí
- v žádném případě neprovádět na výrobku jakékoli úpravy a zásahy
- ke kompletaci a montáži používat výhradně originální díly dodávané k produktům Minirol

Montážní návod pečlivě uschovejte.

Výrobek může být použit pouze v souladu s uživatelským návodem.

Ovládání výrobku provádět pouze pomocí madla nebo pomocného stahovacího popruhu dodávaného jako součást výrobku.

Je nutno zamezit nepřipustnému zatěžování větrem. Odolnost proti zatížení větrem je udávána v prohlášení o vlastnostech.

Clonu nezkoušet při silném větru a vysokých mrazech!

✓ Důležité

Při provádění funkční zkoušky je potřeba sledovat:

- zda nejsou v dráze clony cizí tělesa bránící pohybu
- zkontrolovat horní a spodní koncovou polohu

Provozní pokyny

Clonu může obsluhovat pouze osoba seznámená.

✓ Důležité

V případě, že clona vydává neobvyklé zvuky a dochází k nesprávnému navijení clony při provádění funkční zkoušky, jako je např. šikmý posuv, je **nutno ihned přerušit provoz a odstranit příčinu závady.**

Výrobce nezodpovídá za škody vzniklé nesprávnou montáží a užíváním, nebo nedodržením tohoto montážního návodu. Rovněž nepřebírá právní zodpovědnost za takto vzniklou újmu.

Obecné pokyny

Clona je dodávána v balení určeném pro montáž. Zkontrolujte, zda transportní obal vrat není viditelně poškozen.

Před zahájením montáže se seznamte s **montážním návodem v celém jeho rozsahu.**

Dodržujte všechny pokyny a jednotlivé kroky v něm uvedené v příslušném pořadí.

Doporučujeme mít montážní návod stále v dosahu.

Zkontrolujte před započítím montáže, zda je výrobek a jeho příslušenství dodány kompletní.

Chybějící, nebo poškozené části reklamujte ještě před započítím montáže. Na pozdější reklamace nebude brán zřetel.

K montáži smějí být použity pouze komponenty a části výrobku obsažené v originálním balení. Pokud budou k montáži použity jiné komponenty, případně škody a vady nebudou výrobcem uznány.

✓ Důležité

Nejvyšší přípustné zatížení od výrobku přenášené do kotevnicích bodů v konstrukci závisí na vlastnostech nosné konstrukce. V případě, že podklad v místě kotvení nemá požadovanou pevnost, je potřeba jej upravit tak, aby jeho pevnost odpovídala požadovaným hodnotám. **Návrh kotvení doporučujeme nechat odborně posoudit. Z uvedených důvodů není k výrobku přikládán materiál pro kotvení.**

Kotevní prvky výrobku lze používat pouze k přenášení jeho vlastního zatížení, nelze je užívat k přenášení zatížení z jiných částí stavby.

Za případné škody způsobené nepřiměřenou montáží zodpovídá montážní firma, resp. její příslušný pracovník.

Údržba

Je vhodné provést jednou za měsíc kontrolu funkčnosti.

Změna rozměru látky v rámci normových hodnot není důvodem k reklamaci.

Technické údaje

Hmotnost výrobku včetně transportního obalu nepřesahuje 20 kg.

Výrobek je určen pro ruční manipulaci.

Balení a přeprava

Clona je balena k zajištění bezpečného skladování bez poškození. Během transportu nesmí dojít k poškození výrobku, resp. jeho obalu.

Požadavky na odbornou způsobilost

Montáž a servis výrobku mohou provádět pouze oprávněné osoby montážní firmy. Tito pracovníci musejí být odborně a zdravotně způsobilí, seznámení s příslušnými předpisy a tímto návodem.

Požadavky na stavební připravenost

Stavební připravenost objektu:

Instalace clony probíhá na dokončené konstrukce s finálními povrchovými úpravami na předem určené kotevní body. Tyto body musejí splňovat požadavek na přenos zatížení od clony na navazující konstrukce stavby.

✓ Důležité

Před započítím montáže zkontrolujte:

- zda skutečné provedení stavby v místě montáže odpovídá údajům zadaným v objednávce výrobku
- zda obsah dodávky odpovídá údajům v dodacím listě

- zda je k dispozici veškerý potřebný materiál pro kotvení výrobku
- zda přístup a pracovní podmínky v místě montáže odpovídají požadavkům bezpečnosti práce
- zda je výrobek dodán na stavbu bez poškození obalu i jeho částí – v případě, že byl výrobek během transportu poškozen, bezodkladně vadu reklamujte. Na pozdější reklamace nebude brán zřetel. Na poškozený výrobek osazený na stavbě, se nevztahuje záruka výrobce
- zda je zamezen přístup nepovolaných osob do prostoru montáže. Pokud ne, je toto potřeba bezodkladně zajistit

- zda je dimenze kotvicího materiálu pro daný typ stavební konstrukce v souladu s požadavky návrhu kotvení. Tento materiál není součástí dodávky

Použité doprovodné symboly

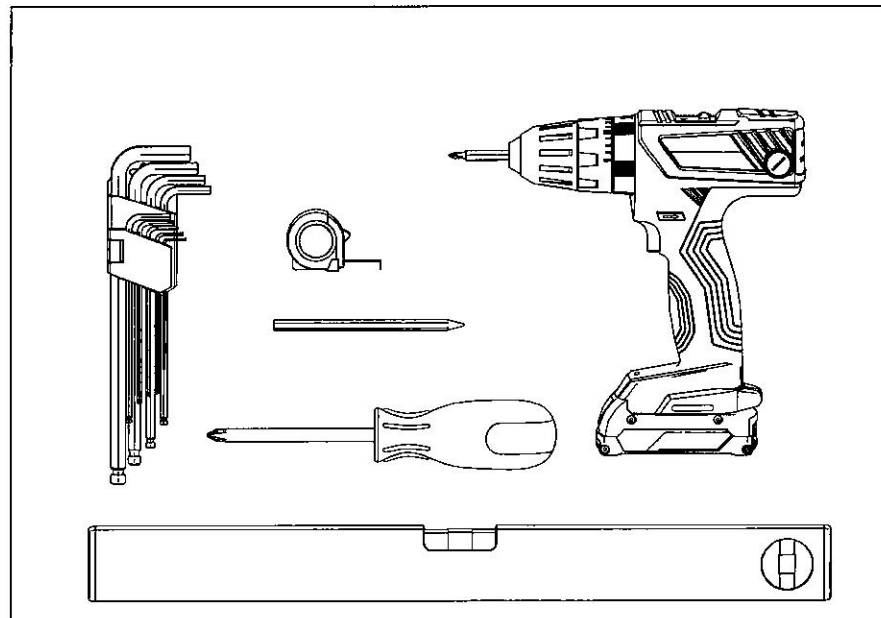


Přípustné řešení montážní situace



Nepřípustné řešení montážní situace

Přehled montážního nářadí a pomůcek



Přiřazení druhu nářadí použitým symbolům:



Vrtačka / sada vrtáků a bitů



Šroubovák křížový PH



Sada IMBUS klíčů



Svinovací metr

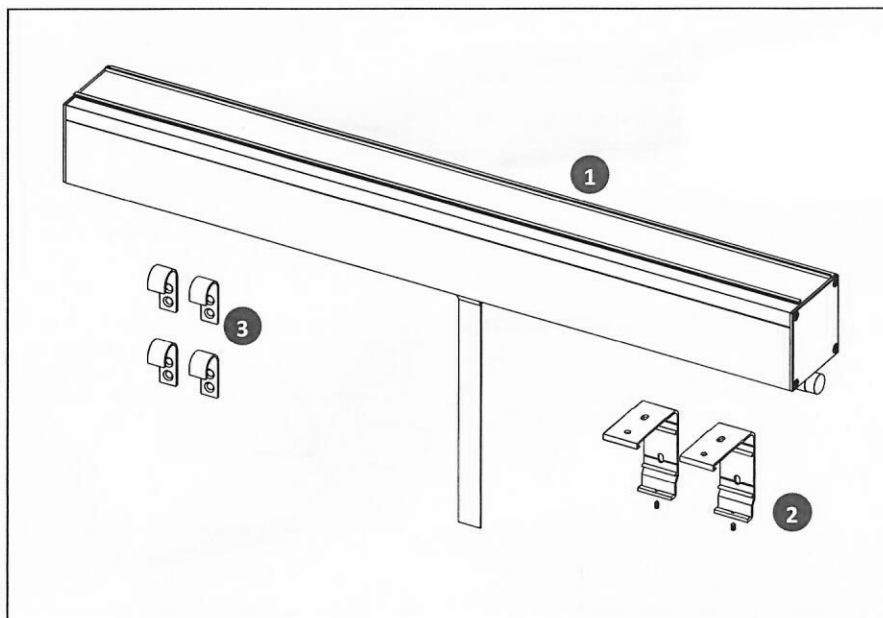


Vodováha



Tesařská / Zednická tužka

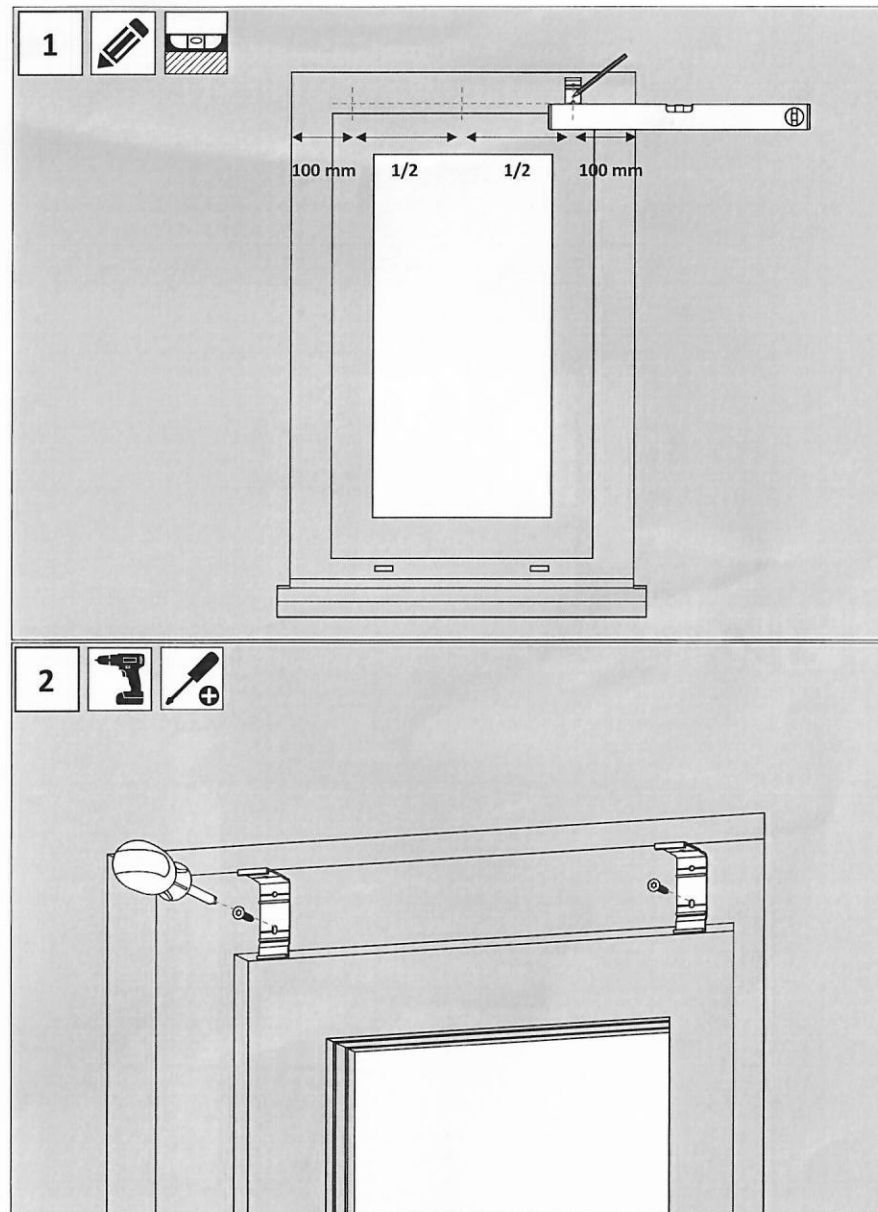
Přehled potřebných komponent

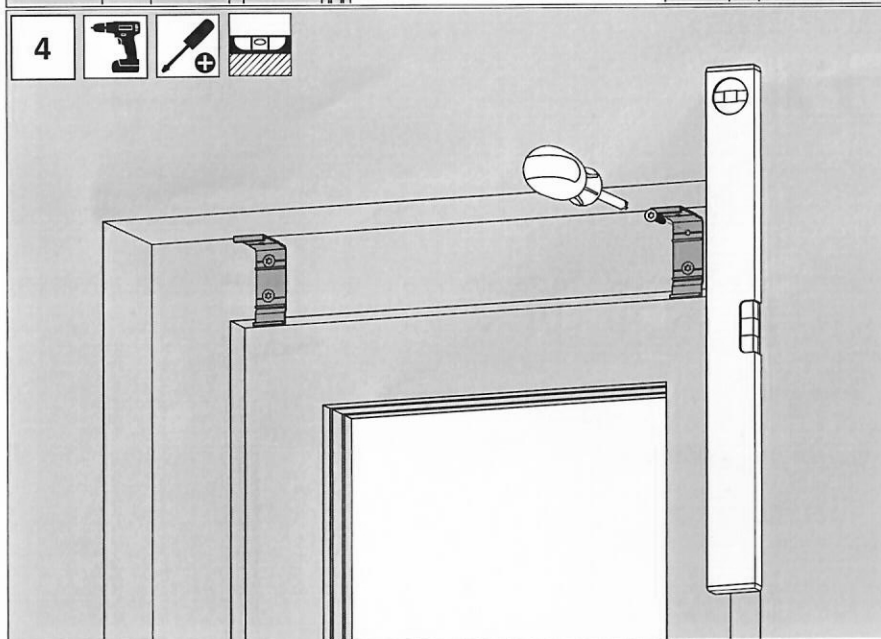
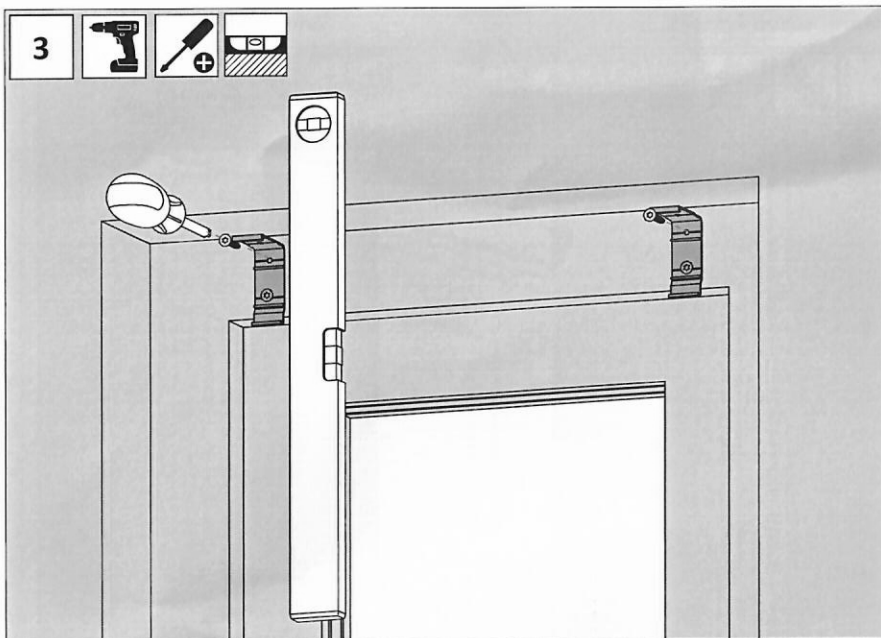


Rozpis nutných komponent:

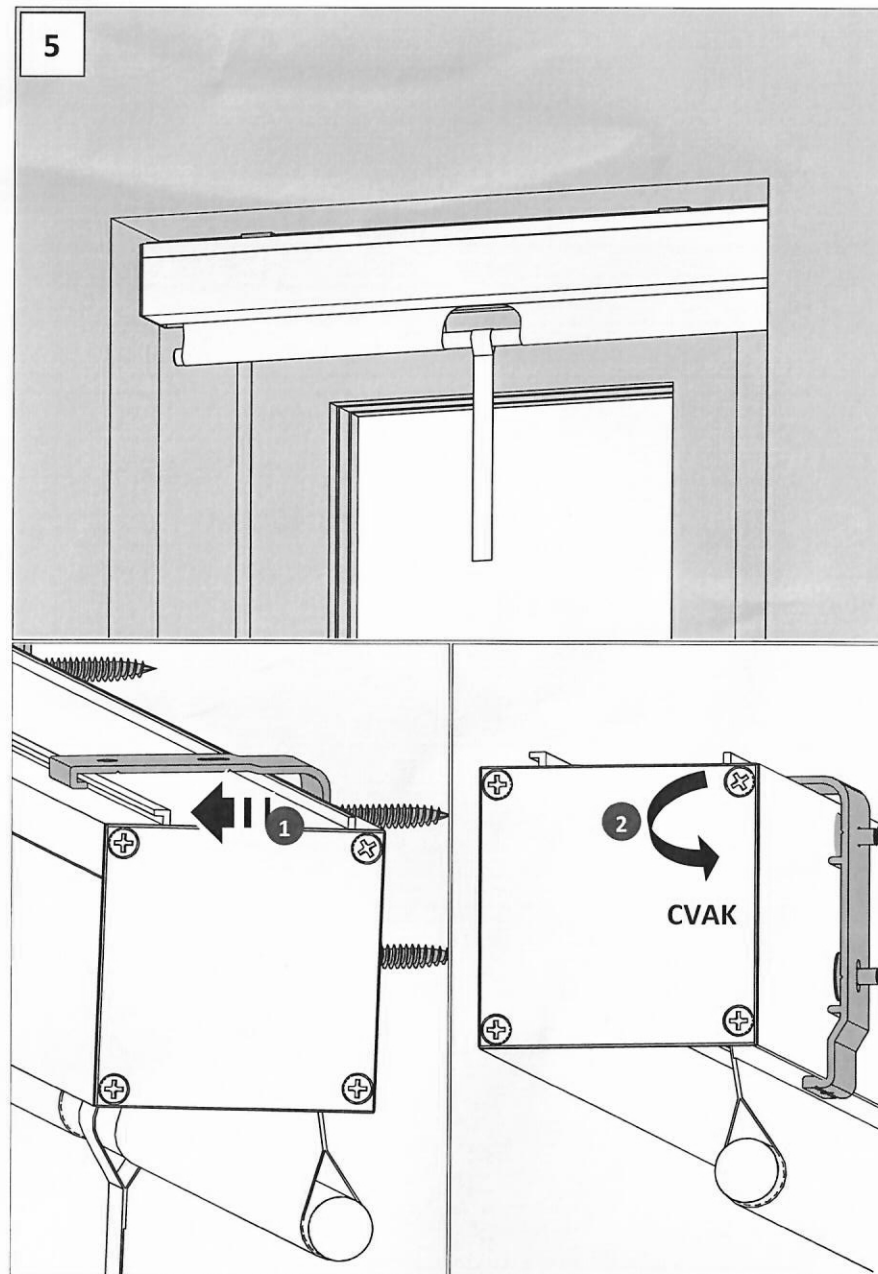
- | | | |
|---|------------------------|-------------------------------|
| 1 | Screenová clona v boxu | 1ks |
| 2 | Montážní klipy | počet dle šíře výrobku |
| 3 | Poziční háčky | počet dle zvolené konfigurace |

Montážní návod výrobku

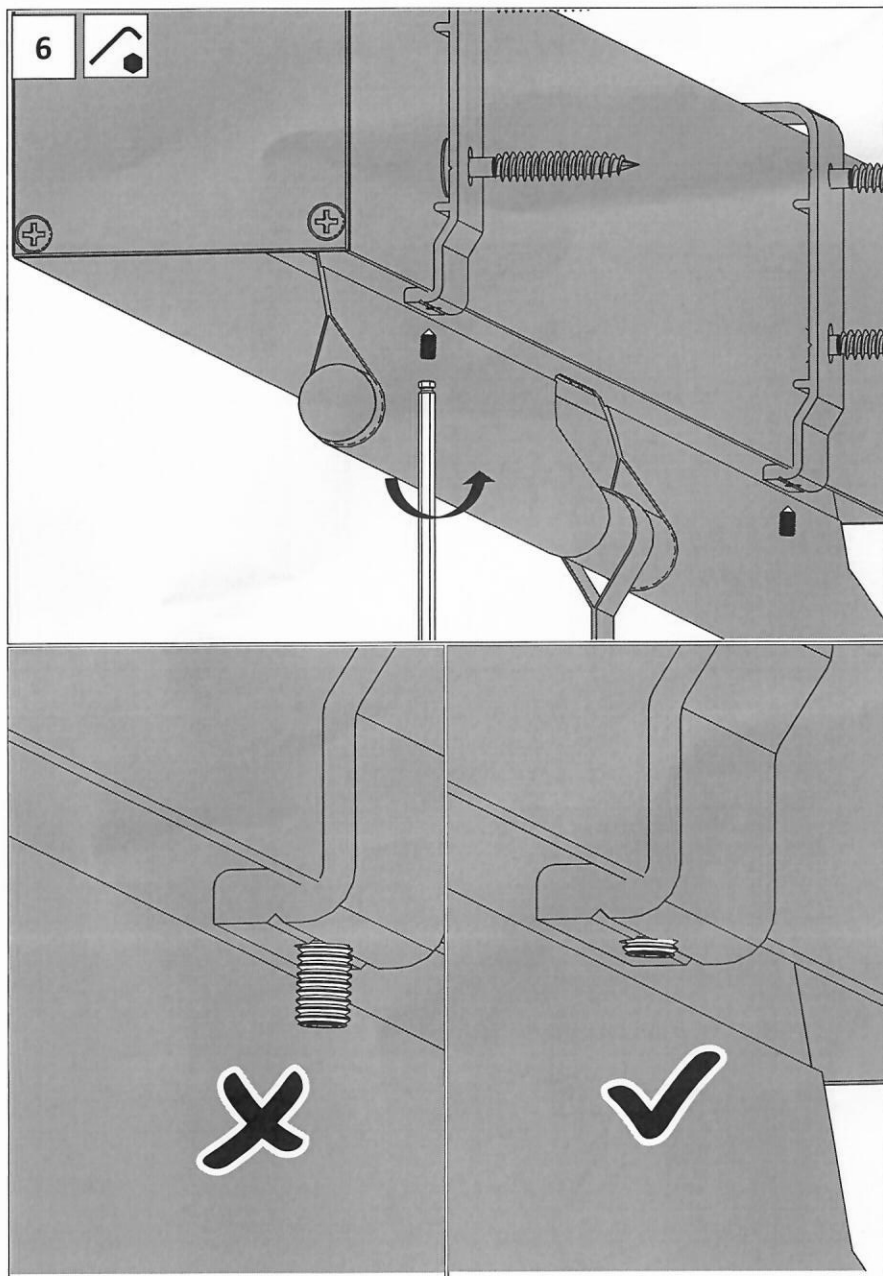




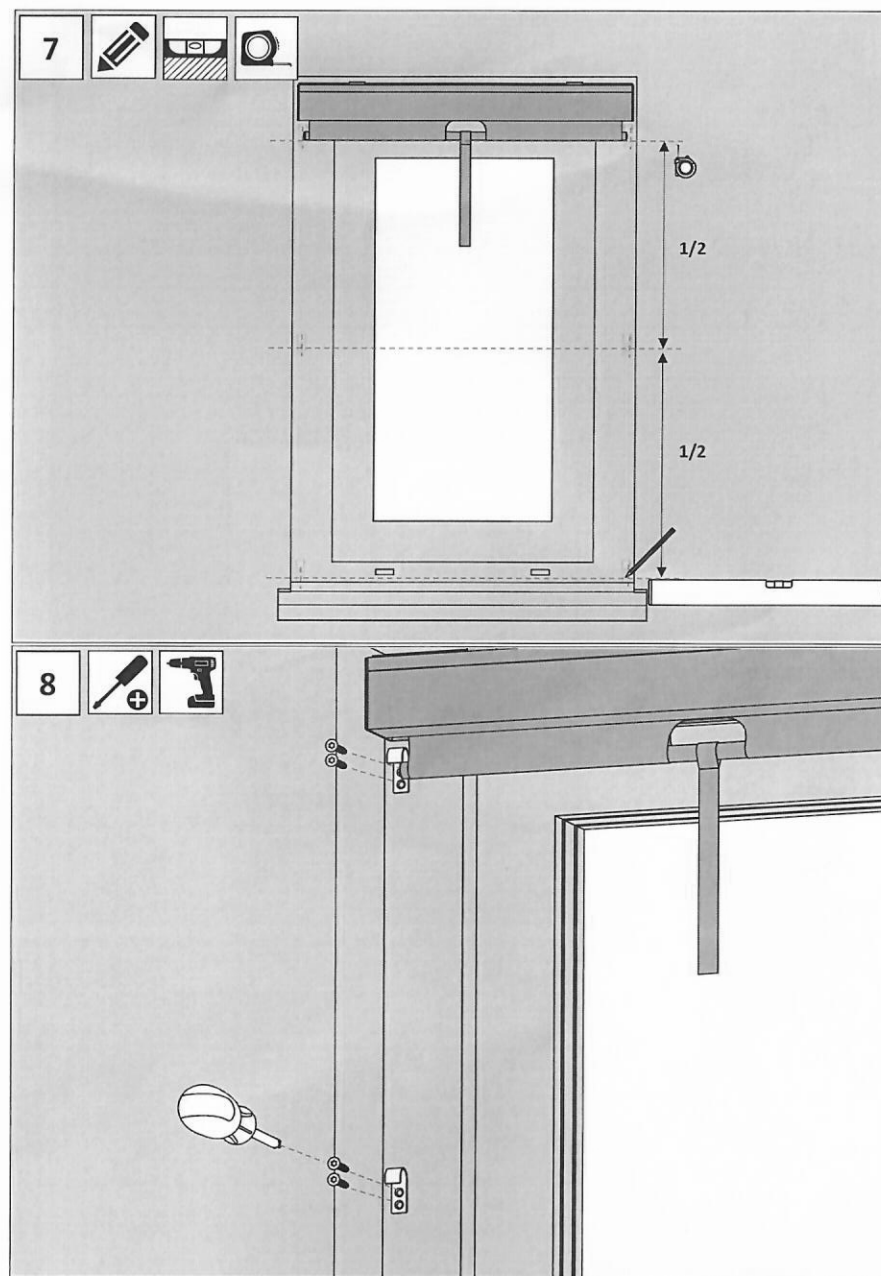
10 | Montážní návod pro vnější screenovou clonu Handscreen



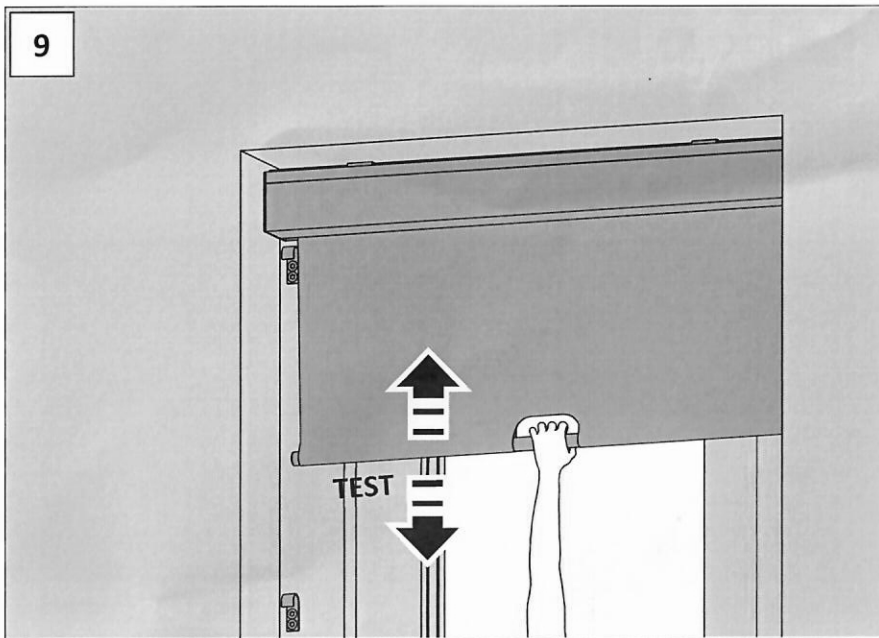
11 | Montážní návod pro vnější screenovou clonu Handscreen



12 | Montážní návod pro vnější screenovou clonu Handscreen



13 | Montážní návod pro vnější screenovou clonu Handscreen



Dodavatel produktu Minirol:

FLOORWOOD

SINCE 2009

Minirol partner

Minirol je obchodní značka společnosti BUILDING SHUTTER SYSTEMS, s.r.o.
ČSN EN 13561
BUILDING SHUTTER SYSTEMS, s.r.o., Košíkov 76, 59501 Velká Bíteš

www.minirol.cz